

Основание одиной полки K1158

НАЗНАЧЕНИЕ

Используется для установки одной кабельной полки при прокладке одноуровневой кабельной трассы.

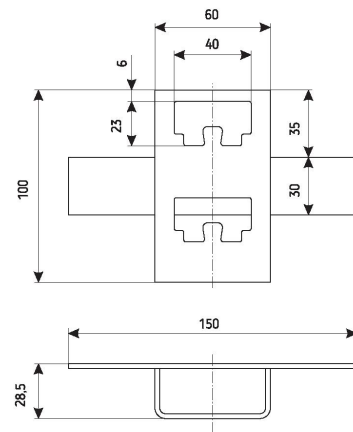
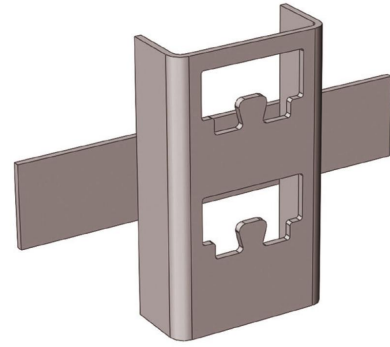
ОСНОВНОЕ КЛИМАТИЧЕСКОЕ ИСПОЛНЕНИЕ:

УЗ | УТ1,5 | УХЛ1

ТОЛЩИНА МЕТАЛЛА: 2,5



Крепится к железобетонным конструкциям пристрелкой, к металлическим конструкциям и закладным деталям железобетонных конструкций – сваркой.



ТИП	ТОЛЩИНА МЕТАЛЛА <input type="text" value="ММ"/>	МАССА <input type="text" value="КГ"/>
K1158	2,5	0,27

Подвеска K1164 – K1167

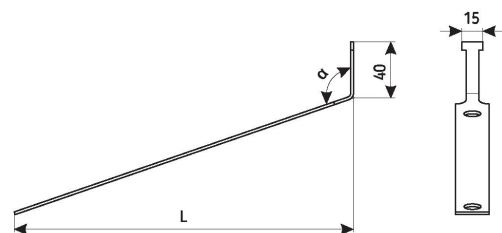
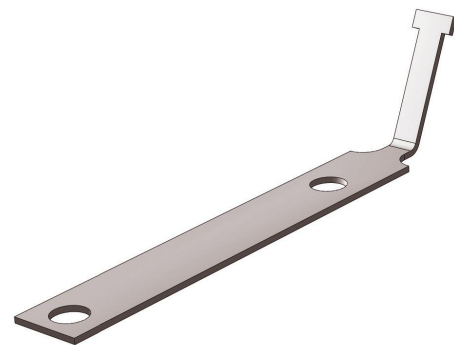
НАЗНАЧЕНИЕ

Используется для установки нагревостойких перегородок между горизонтальными рядами кабелей.

ОСНОВНОЕ КЛИМАТИЧЕСКОЕ ИСПОЛНЕНИЕ:

УЗ | УТ1,5 | УХЛ1

ТОЛЩИНА МЕТАЛЛА: 2,0



ТИП	ДЛЯ ПОЛОК	РАЗМЕРЫ		ТОЛЩИНА МЕТАЛЛА <input type="text" value="ММ"/>	МАССА <input type="text" value="КГ"/>
		L <input type="text" value="ММ"/>	α°		
K1164	K1160	151	115	2,0	0,07
K1165	K1161	241	109		0,10
K1166	K1162	331	102		0,13
K1167	K1163	421	100		0,16

